

CS 4

Grawitacyjny, nablutowy, jednosmakowy automat do lodów, charakteryzujący się wydajnością 290 porcji na godzinę. Automat ma zbiornik na mieszankę o pojemności 9,5 litrów. Pojemność cylindra, w którym mieszanka jest zmrażana to 2,6 litrów.

Korzyści CS 4

Świder - specjalnie zaprojektowany świder zdolny pracować w niskich temperaturach, wpływający na wysoką jakość produktu i wydajność automatu.

Elastyczność produktów - możliwość produkcji lodów włoskich lub jogurtu mrożonego

Produkt końcowy - wysoka jakość lodu; kremowy, gładki i opłaczalny.

Zabezpieczenia - automaty Electro Freeze wyposażone są w szereg zabezpieczeń, które w krytycznym momencie wyłączą urządzenie chroniąc przed awarią

Niezawodność - automaty sterowane i kontrolowane są za pomocą sprawdzonych rozwiązań z użyciem styczników i przekaźników nowej generacji

Prostota obsługi - sterowanie produkcją odbywa się za pomocą kilku przełączników

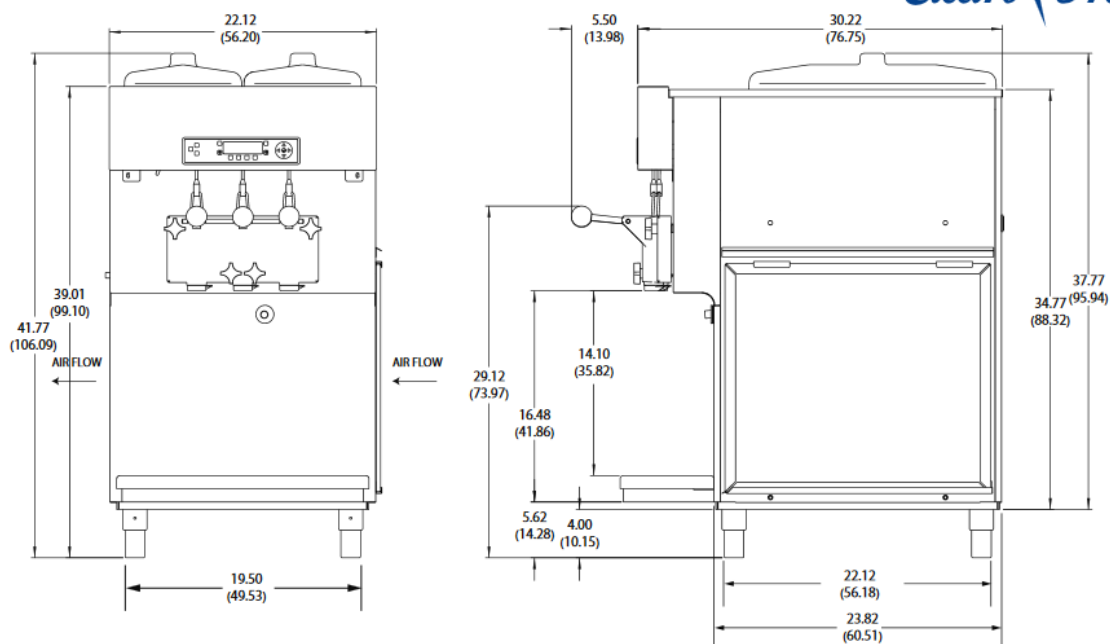
Brak elektroniki - automaty sterowane i kontrolowane są za pomocą sprawdzonych rozwiązań z użyciem styczników i przekaźników nowej generacji

Konserwacja nocna - daje możliwość pozostawienia mieszanki w maszynie po zakończonym dniu pracy; redukuje koszt związany z poborem energii elektrycznej

Doświadczenie - Electro Freeze produkuje wysokiej jakości automaty do lodów od 1929 roku

AUTOMAT NABLATOWY, GRAWITACYJNY, JEDNOFAZOWY Seria Compact




Model SLX 400C - specyfikacja

W związku z ciągłym udoskonalaniem produktów ich specyfikacja może ulec zmianie bez wcześniejszego informowania. Celem sprawdzenia aktualności specyfikacji danego urządzenia skontaktuj się z dystrybutorem.

CS 4

wydajność [porcje/h]*	290
wydajność [l/h]	24
pojemność zbiornika na masę [l]	9,5
ilość zbiorników	1
pojemność cylindra[l]	2,6
ilość cylindrów	1
smaki	1
chłodzenie	powietrze
moc [kW]	1,1
zasilanie [V/Hz/F]	230/50/1
wymiary	[cm]
szerokość	42
głębokość	59
wysokość	75
waga brutto [kg]	120
waga netto [kg]	92

* 1porcja=70g

Podłączenie elektryczne

Wymagane jest dedykowane podłączenie elektryczne (osobny obwód). Urządzenie wyprodukowane pod stałe przyłącze do prądu. Sprawdź szczegółowe wymagania z lokalnym dystrybutorem.

Silnik świdra: jeden, 0,75 KM

System chłodniczy

Jeden, 4,300 Btuh, gaz R404a.

Btuh w dużej mierze zależy od użytej sprężarki.

Powierzchnia wymagana

Automaty chłodzone powietrzem - 7,6 cm wolnej powierzchni z każdej strony celem zapewnienia optymalnej cyrkulacji powietrza. Nic nie powinno znajdować się u góry automatu, aby nie utrudniać dostępu do zbiorników na masę.

CERTYFIKATY


* Figuruje w UL - Canadian National Standard C22.2 No. 120-M91(R2008)



Electro Freeze div. of H.C. Duke & Son
 2116-8th Avenue, East Moline, Illinois 61244 USA
 Phone (309) 755-4553 • (800) 755-4545
 E-mail: sales@electrofreeze.com • www.electrofreeze.com

Vegagastro Poland

76-200 Słupsk, Włynkowko, Miedziana 8



www.electrofreeze.pl • www.vegagastro.pl